

РУКОВОДСТВО ПОЛЬЗОВАТЕЛЯ

**Lumien**

Проекционный экран на штативе  
**SKY CINEMA**

Модели: LSC-100101, LSC-100102



## **РУКОВОДСТВО ПОЛЬЗОВАТЕЛЯ**

### **Уважаемый покупатель!**

Вы приобрели проекционный экран LUMIEN, и мы благодарим Вас за Ваш выбор. Продукция, выпускаемая под торговой маркой LUMIEN, сертифицирована по всем необходимым стандартам качества, изготовлена из экологичных материалов и подвергается строгому контролю на всех этапах производства.

Для того, чтобы экран прослужил Вам долго и полностью соответствовал своим эксплуатационным характеристикам, пожалуйста, ознакомьтесь с данной инструкцией.

## ОГЛАВЛЕНИЕ

Меры предосторожности.....	4
Комплектация.....	5
Тип проекционного полотна.....	5
Рекомендации по установке.....	6
Технические характеристики.....	7
Эксплуатация.....	8
Уход и обслуживание.....	9
Гарантия.....	9

## МЕРЫ ПРЕДОСТОРОЖНОСТИ

**Внимание: Пожалуйста, внимательно прочтите данное руководство перед использованием оборудования!**

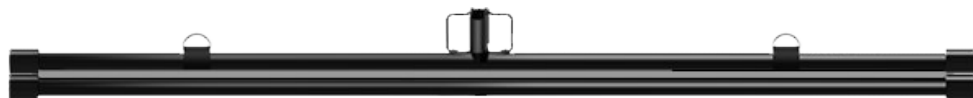
**Во избежание выхода изделия из строя и преждевременного старения полотна**

- не бросайте экран при транспортировке и хранении;
- не располагайте (не храните) вблизи открытых нагревательных приборов;
- не подвергайте полотно длительному воздействию прямых солнечных лучей;
- не допускайте механических повреждений полотна;
- по возможности не эксплуатируйте экран в пыльных, задымлённых помещениях;
- не рекомендуется хранить экран в развернутом виде;
- не используйте для чистки абразивные порошки, химически активные растворы кислот и щелочей, растворители;
- не рекомендуется хранить экран при температуре ниже 0°C.

**Для обеспечения личной безопасности**

- не допускайте установку и эксплуатацию экрана детьми;
- строго соблюдайте порядок монтажа согласно инструкции.

## КОМПЛЕКТАЦИЯ



Проекционный экран, 1 шт.



Штатив, 1 шт.



Настенное крепление,  
1 шт.

## ТИП ПРОЕКЦИОННОГО ПОЛОТНА

### Специализированное полотно High Contrast Reflective

- Угол обзора 30°
- Коэффициент усиления 2,5

Композитный  
оптический слой

Чёрный ПВХ

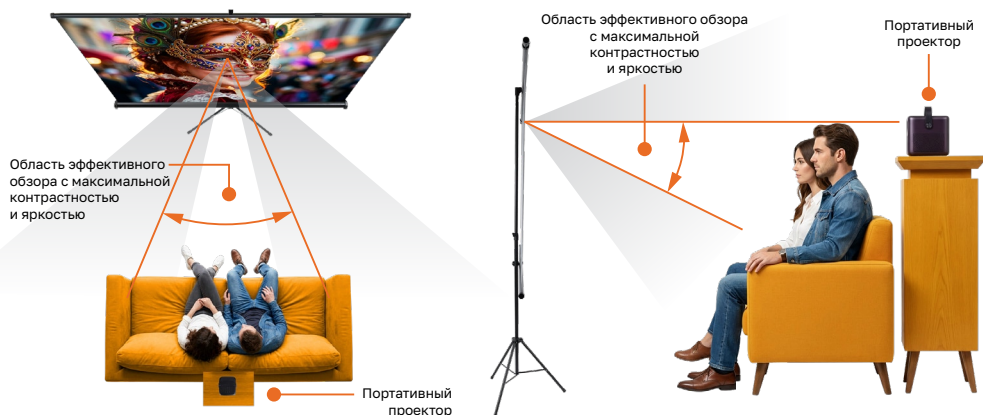


## РЕКОМЕНДАЦИИ ПО УСТАНОВКЕ

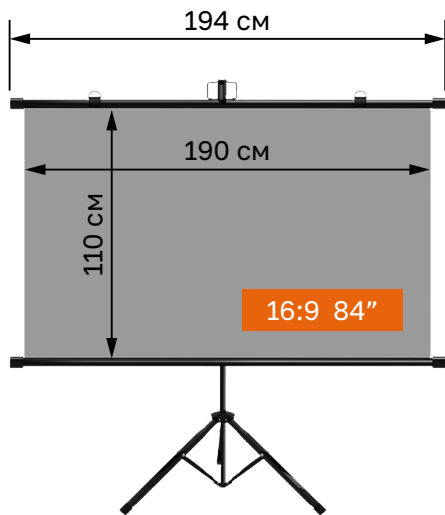
Светоотражающая поверхность экрана рассчитана на просмотр под **ОПРЕДЕЛЕННЫМ УГЛОМ ЗРЕНИЯ**.

При отклонении от этого угла яркость и контрастность изображения резко снижаются. Экран структурно разработан так, что поверхность избирательно отражает свет, направляя проекцию к зрителю и рассеивая или поглощая паразитную засветку. В этом его большое преимущество перед обычными экранами, но важно четко следовать рекомендациям по размещению проектора и зрителей.

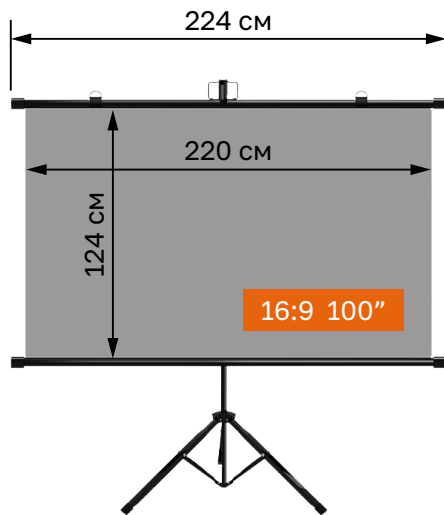
- Для экранов со светоотражающей поверхностью правильное расположение проектора и зрителей максимально критично. Оптимальным является использование моделей со стандартной оптикой при классическом размещении четко напротив центра экрана, позади зрителей, на расстоянии, равном 1,75–2 ширины экрана.
- Для компактных «смарт» проекторов допустимо размещение на столе/тумбе ближе к экрану, перед зрителями, также желательно напротив центра экрана.
- Рекомендуется избегать размещения проектора под углом к такому экрану, так как это может привести к неравномерности яркости картинки.
- Для визуального эффекта усиления контрастности изображения зрителям необходимо находиться под углом не более  $30^\circ$  относительно центра экрана.
- УКФ и КФ проекторы с такими экранами использовать **НЕ РЕКОМЕНДУЕТСЯ**, для них оптимальным выбором остается полотно Matte White.
- Для сохранения светоотражающих свойств важно правильно установить и натянуть экран. Неровности, складки или провисание могут исказить изображение и снизить качество проекции.



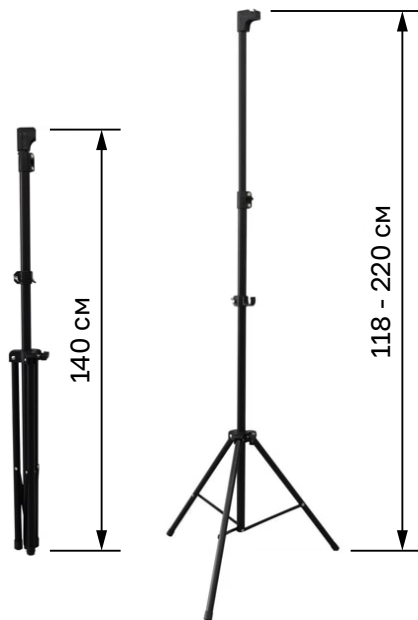
## ТЕХНИЧЕСКИЕ ХАРАКТЕРИСТИКИ



LSC-100101



LSC-100102



Модель	Формат	Диагональ	Размер рабочей области	Длина корпуса	Макс. высота штатива
LSC-100101	16:9	213 см / 84"	110 × 190 см	194 см	220 см
LSC-100102		254 см / 100"	124 × 220 см	224 см	

### Установка для напольного размещения

- Разместите экран в выбранном месте и полностью разверните треногу — убедитесь, что она устойчиво стоит на поверхности.
- Выдвиньте штатив на необходимую высоту, зафиксируйте его в этом положении с помощью предусмотренного механизма фиксации.
- Разверните экран в горизонтальное положение и надёжно закрепите корпус экрана в верхней части штатива.
- Аккуратно разверните проекционное полотно, избегая резких движений.
- Закрепите нижнюю часть проекционного полотна в фиксаторе на штативе — это обеспечит натяжение и ровное положение полотна.
- Отрегулируйте высоту верхнего края экрана с помощью фиксатора регулировки высоты. Убедитесь, что полотно натянуто равномерно, без провисаний.

### Установка для настенного размещения

- Определите и отметьте на стене место крепления экрана — рекомендуемая высота подбирается с учётом расположения зрителей и проектора.
- Используя строительный уровень, выровняйте линию крепления для обеспечения строго горизонтального положения экрана.
- Закрепите самоклеящиеся крючки (поставляются в комплекте) на отмеченных местах. Убедитесь в надёжности их фиксации.
- Подвесьте экран на крючки.
- Аккуратно разверните проекционное полотно.
- Для точного выравнивания экрана по горизонтали отрегулируйте положение колец крепления на корпусе: перемещайте их вправо или влево до достижения ровного положения полотна.

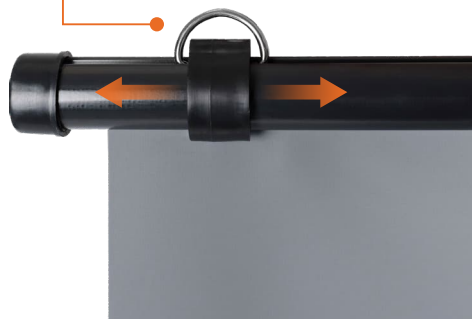


Штатив переменной высоты для напольной установки

Перемещаемые кольца для настенной или потолочной установки



самоклеящиеся крючки в комплекте



## УХОД И ОБСЛУЖИВАНИЕ

Экраны с типом полотна **High Contrast Reflective** допускается мыть с помощью влажной мягкой салфетки, смоченной теплой водой.



**Не используйте для мытья экрана абразивные порошки, химически активные растворы кислот и щелочей, растворители.**

Храните экран в сухом помещении при температуре от +5°C до +30°C, исключив попадание прямых солнечных лучей на изделие.

## ГАРАНТИЯ

- На проекционные экраны LUMIEN установлен гарантийный срок 12 месяцев с момента продажи.
- Гарантия не распространяется на экраны, имеющие механические повреждения, а также повреждения возникшие в следствии неправильной эксплуатации, хранения и перевозки.
- Информацию об условиях гарантии смотрите на сайте [www.lumien.ru](http://www.lumien.ru)



**Дизайн продукта и спецификация могут быть изменены без предварительного уведомления.**

**Экраны на штативе не подлежат обязательной сертификации.**

**Сделано в Китае по заказу ООО «Аувикс»**

Россия, 129085, РФ, г. Москва, внутренняя территория города муниципальный округ Останкинский, Звёздный бульвар, дом 21, строение 1, помещение 1/1.  
Тел. +7(495) 797-5775



Данное руководство предназначено только для ознакомления.  
Функции данного устройства могут быть изменены без  
дополнительного уведомления.